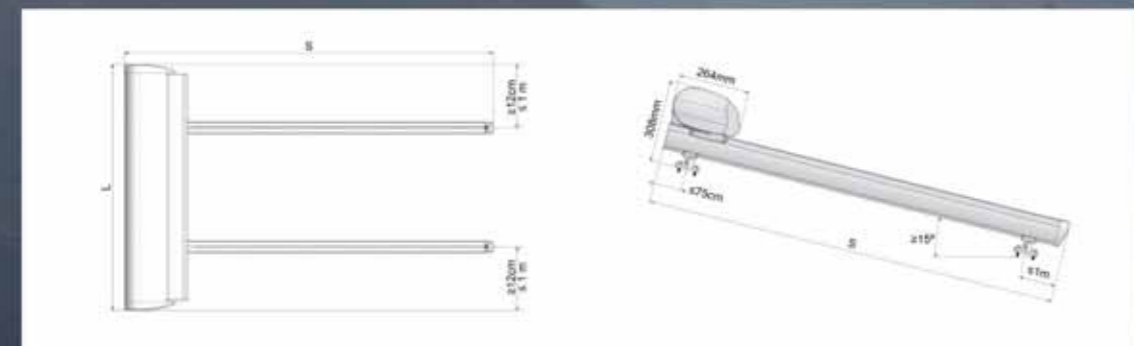


USAGE RECOMMENDATIONS - EOS Veranda over ceiling RECOMMANDATIONS D'USAGE - Véranda EOS sur toit			
	Guides: 2,5 m Profils de guidage: 2,5 m	Guides: 3 m, 4 m Profils de guidage: 3 m, 4 m	Guides: 5 m, 6 m Profils de guidage: 5 m, 6 m
S Guide Cutting Instructions Longueur de Coupure Profil Guidage S	Minimum 1,6 m Minimum 1,6 m	Minimum 2,5 m Minimum 2,5 m	Minimum 4 m Minimum 4 m
L Box width Longueur Coffre L	Maximum 6 m Maximum 6 m		Maximum 5 m Maximum 5 m
Base supports Pieds	2 per guide minimum Minimum 2 par profil de guidage		3 per guide minimum Minimum 3 par profil de guidage
Motor Moteur	50 Nm* minimum (GM-50 Cod.60050006) Minimum 60 Nm* (GM-50 Cod.60050006) (Arges-50 Cod.60050105)	60 Nm* minimum (GM-80 Cod.60050009) Minimum 60 Nm* (GM-80 Cod.60050009)	120 Nm* minimum (GM-120 Cod.60050011) Minimum 120 Nm* (GM-120 Cod.60050011)
Tube Axe	Ø 85 x 1,2 mm tube with ogive, soldered, 4 m, 5 m, 6 m or 7 m (Cod. Gaviota: 80030050, 80030051, 80030052 or 80030053) (Cod. Simbac: 6B4.3485/L) Axe Ø 85 x 1,2 mm à gorge, soudé, 4 m, 5 m, 6 m ou 7 m (Cod. Gaviota: 80030050, 80030051, 80030052 ou 80030053) (Cod. Simbac: 6B4.3485/L)		
Round cap Embout	Ø 85 round cap with ogive, with Ø 14 mm hole (Cod. Gaviota: 80020086) (Cod. Simbac: 6D6.5688) Embout Ø 85 à gorge, trou Ø 14 mm (Cod. Gaviota: 80020086) (Cod. Simbac: 6D6.5688)		
Motor-Tube Adapter Adapteur Moteur - Axe	Adapter for Ø 85 tube with ogive and 50 series motor (Cod. Gaviota: 60070054) (Cod. Simbac: 6C4.60470T) Adapteur pour axe Ø 85 à gorge et moteur série 50 (Cod. Gaviota: 60070054) (Cod. Simbac: 6C4.60470T)	Adapter for Ø 85 tube with ogive and 60 series motor (Cod. Gaviota: 60070050) (Cod. Simbac: 6C4.60470) Adapteur pour axe Ø 85 à gorge et moteur série 60 (Cod. Gaviota: 60070050) (Cod. Simbac: 6C4.60470)	
Lateral Cantilever Distance Saillie Latérale	Maximum 1 m / Minimum 12 cm Maximum 1 m / Minimum 12 cm		
Rear Cantilever Distance Saillie Arrière	Maximum 75 cm Maximum 75 cm		
Frontal Cantilever Distance Saillie de Devant	Maximum 1 m Maximum 1 m		
Slope Inclinaison	15° minimum (the fabric must have drainage holes for smaller slopes) Minimum 15° (pour inclinaisons inférieures, la toile doit porter des trous de drainage)		

* Minimum torque for systems with 2 guides. For systems with 3 or more guides, increase proportionally the motor torque.
* Le couple moteur minimum indiqué pour installations avec 2 profils de guidage. Pour installations avec 3 de profils de guidage ou plus, augmenter proportionnellement le couple moteur.



Gaviota Simbac

STORES ET VOLETS ROULANTS INTELLIGENTS

GAVIOTA SIMBAC, S.L.

Autovia de Levante, Km. 43 • 03630 SAX (Alicante) ESPAÑA / SPAIN
Tel. +34 965 474 200 • Fax +34 965 475 680
International Dept.: +34 966 968 276 • Fax +34 966 968 075
comercial@gaviotasimbac.com • export@gaviotasimbac.com
www.gaviotasimbac.com

SIMBAC, S.p.A.

Via delle Industrie, 15 - 20050 MEZZAGO (Milano) - ITALIA / ITALY
Tel. (+39) 039 6077.1 / Fax (+39) 6077.500/588
www.simbac.com

For more information: / Pour plus d'information:



REF.: 6273-89 - GAVIOTA SIMBAC, S.L. - JUNIO 2010 © COPYRIGHT RESERVED



EOS Veranda

Box System / Système Coffre



EOS Veranda

Box System / Système Coffre

- Big surface for the fabric: up to 5,00 m x 6,00 and 6,00 m x 4,00 m (width x arms projection).
- The tension system comes already preinstalled and pre-charged in order to avoid operating or tightening any cable, rope or rod.
- It can be covered any surface between 1,6 and 6 m, with only 5 different guide sizes.
- The fabric can be removed without dismantling the guides or taking out the box (just unscrewing the upper part).
- The side covers are lacquered with the same color than the rest of the parts.
- High duration and resistance of all the pieces. Officially approved system fulfilling Class 2 in wind category for any size.
- The system has drainage conduits for having the water evacuated at both lateral parts of the box, either it is opened or closed, and never along the box.
- Noiseless operation.
- Multiple assembly options are feasible in combination with ZEN Patio Cover: over ceiling, wall to floor, between 2 walls, between 3 walls, with 4 or 6 supporting legs, with water evacuation at one or two sides, etc.

- Grande surface de toile: jusqu'à 5,00 m x 6,00 m et 6,00 m x 4,00 m (ligne x avancée).
- Système de tension déjà monté et préchargé, sans besoin de manipuler des câbles, sangles ou cordons, ni de tendre des ressorts.
- Avec seulement 5 mesures de profils de guidage, c'est possible de couvrir n'importe quelle largeur avancée entre 1,6 m et 6 m.
- Changement de toile sans démonter les profils de guidages ni d'enlever le coffre (seulement dévisser la partie supérieure du caisson).
- Les couvercles sont laqués de la même couleur que le reste.
- Longue durée et résistance de tous les éléments. Homologué Classe 2 à vent dans toutes les mesures.
- Canaux de drainage pour que l'eau sorte seulement par les extrémités du coffre autant ouvert comme fermé, et pas au long du coffre.
- Fonctionnement silencieux.
- En combinaison avec le Vélum ZEN on obtient beaucoup de possibilités d'installation: sur toit, mur/sol, entre 2 parois, entre 3 parois, sur 4 ou 6 pieds, à un ou deux versants, etc...

Assembly example for EOS Veranda, Wall to Floor with 6,00 m width and 4,00 m projection. White colour
Exemple de montage Véranda EOS, Mur-Sol, 6,00 m x 4,00 m (Ligne x Avancée). En blanc

DESCRIPTION / DESCRIPTION	CODE	UDS.
EOS VERANDA ASSEMBLY EXAMPLE WALL TO FLOOR / EXEMPLE VÉRANDA EOS MUR-SOL		
Set of EOS Veranda profiles, 6 m / Jeu de profils coffre Véranda EOS 6 m	8011-0051	6 m
EOS Veranda charge profile, 6 m / Profil barre de charge Véranda EOS 6 m	8011-0092	6 m
EOS Veranda wall support / Ancrage à mur Véranda EOS	8011-0105	2
EOS Veranda rotating support / Ancrage articulé Véranda EOS	8011-0071	2
Set of EOS Veranda guides, 4 m / Jeu profils de guidage Véranda EOS 4 m	8011-0023	4 m
Seo of EOS Veranda box covers / Kit couvercles coffre Véranda EOS	8011-0044	1
GM-80 motor / Moteur GM-80	6005-0009	1
Adapter for Ø 85 tube with ogive / Adaptateur pour axe à gorge Ø 85	6007-0050	1
Round cap of 85 with D=14 drill hole / Embout 85 à gorge int. D=14	8002-0086	1
85x1,2 tube without ogive groove, soldered, 6 m / Axe sans rainure à gorge 85x1,2 soudé 6 m	8003-0051	6 m
ZEN Patio Cover structural profile 90x50, 5 m / Structure 90x50 Vélum ZEN 5 m	8014-0808	5 m
ZEN Patio Cover structural profile 90x50, 6 m / Structure 90x50 Vélum ZEN 6 m	8014-0809	6 m
ZEN Patio Cover base support 90x50 / Support sol 90x50 Vélum ZEN	8014-0865	2
Screws kit for ZEN Patio Cover base support / Kit vis pour supports sol Vélum ZEN	8014-0898	2
ZEN Patio Cover end piece profile 90x50 / Embout terminal profil 90x50 Vélum ZEN	8014-0827	2
ZEN Patio Cover reinforced capital kit 90x50 / Kit chapiteau renforcé 90x50 Vélum ZEN	8014-1027	2



Recommendations

USE

- Perfect box system for placing over glass ceilings. Easy to assemble and adaptable to different surfaces, its main features are the high durability and versatility.

COMPATIBILITY

- It can be assembled with a high range of motors: 60 series, GM 80, GM 120, etc.
- 85 mm tube with ogive and all its accessories are permitted.
- It can be assembled over ceiling, in patio cover, ZEN style wall to floor, between walls and even on ZEN Patio Cover profiles.

RANGE OF USE

- Projections: from 1,60 m up to 6,00 m.
- Maximum Widths: up to 6,00 m with projections up to 4,00 m; up to 5,00 m with projections up to 6,00 m.
- Minimum Widths: 1,00 m approximately, depending on the motor.
- Minimum Slope: 15° (smaller slopes are possible having drainage holes in the fabric).

OFFICIAL APPROVAL

- Wind Resistance: Class 2 in all sizes (tested for 6,00 m width and 4,00 m projection; and also in 5,00 m width and 6,00 m projection).

Recommandations

APPLICATION

- Système coffre idéal pour couvrir des toits vitrés. Ses caractéristiques principales sont la résistance et la versatilité, en plus de sa facile installation et adaptabilité aux emplacements.

COMPATIBILITÉ

- Installation possible avec divers moteurs: série 60, GM 80, GM 120, etc.
- Il permet un axe de 85 mm à gorge et tous ses accessoires.
- Possibilité de montage sur toit, en pergola, mur/sol type ZEN, entre parois et même sur les traverses du Vélum ZEN.

MESURES D'USAGE

- Avancées : de 1,60 m à 6,00 m.
- Ligne Maximum: jusqu'à 6,00 m pour une avancée de 4,00 m maximum; jusqu'à 5,00 m pour une avancée de 6,00 m maximum.
- Ligne Minimum: approx. 1,00 m, en dépendant du moteur.
- Inclinaison Minimum: 15° (inclinaisons inférieures possibles en utilisant toile avec trous de drainage).

HOMOLOGATION

- Résistance au Vent: Classe 2 dans toutes les mesures (testé en 6,00 m de ligne x 4,00 m d'avancée et en 5,00 m de ligne x 6,00 m d'avancée).

DESCRIPTION / DESCRIPTION		
Set of EOS Veranda Profiles Jeu de Profils Coffre Véranda EOS		L/m
8011-0065	White / Blanc	4 m
8011-0066	Special Ral Code */ Code Ral Spécial*	
8011-0002	White / Blanc	5 m
8011-0007	Special Ral Code */ Code Ral Spécial*	
8011-0051	White / Blanc	6 m
8011-0056	Special Ral Code */ Code Ral Spécial*	
8011-0068	White / Blanc	7 m
8011-0069	Special Ral Code */ Code Ral Spécial*	

EOS Veranda Charge Profile Profil Barre de Charge Véranda EOS		
8011-0099	White / Blanc	4 m
8011-0100	Special Ral Code */ Code Ral Spécial*	
8011-0085	White / Blanc	5 m
8011-0090	Special Ral Code */ Code Ral Spécial*	
8011-0092	White / Blanc	6 m
8011-0097	Special Ral Code */ Code Ral Spécial*	
8011-0102	White / Blanc	7 m
8011-0103	Special Ral Code */ Code Ral Spécial*	

Set of EOS Veranda guides Jeu Profils de Guidage Véranda EOS		
8011-0120	White / Blanc	2,5 m
8011-0125	Special Ral Code */ Code Ral Spécial*	
8011-0016	White / Blanc	3 m
8011-0021	Special Ral Code */ Code Ral Spécial*	
8011-0023	White / Blanc	4 m
8011-0028	Special Ral Code */ Code Ral Spécial*	
8011-0030	White / Blanc	5 m
8011-0035	Special Ral Code */ Code Ral Spécial*	
8011-0037	White / Blanc	6 m
8011-0042	Special Ral Code */ Code Ral Spécial*	

Set of EOS Veranda over ceiling support Kit Ancrage Coffre Véranda EOS sur toit		
8011-0009	White / Blanc	1
8011-0014	Special Ral Code */ Code Ral Spécial*	

Set of EOS Veranda box covers / Kit Couvercles Véranda EOS		
8011-0044	White / Blanc	1
8011-0049	Special Ral Code */ Code Ral Spécial*	

EOS Veranda rotating support / Ancrage articulé Véranda EOS		
8011-0071	White / Blanc	2
8011-0076	Special Ral Code */ Code Ral Spécial*	

EOS Veranda wall support / Ancrage parois Véranda EOS		
8011-0105	White / Blanc	2
8011-0110	Special Ral Code */ Code Ral Spécial*	

Gaviota Simbac
SMART AWNINGS AND ROLLING SHUTTERS

EOS
Veranda
Box System / Système Coffre

Assembly Options for EOS Veranda Awning Exemples de Montage Véranda EOS

